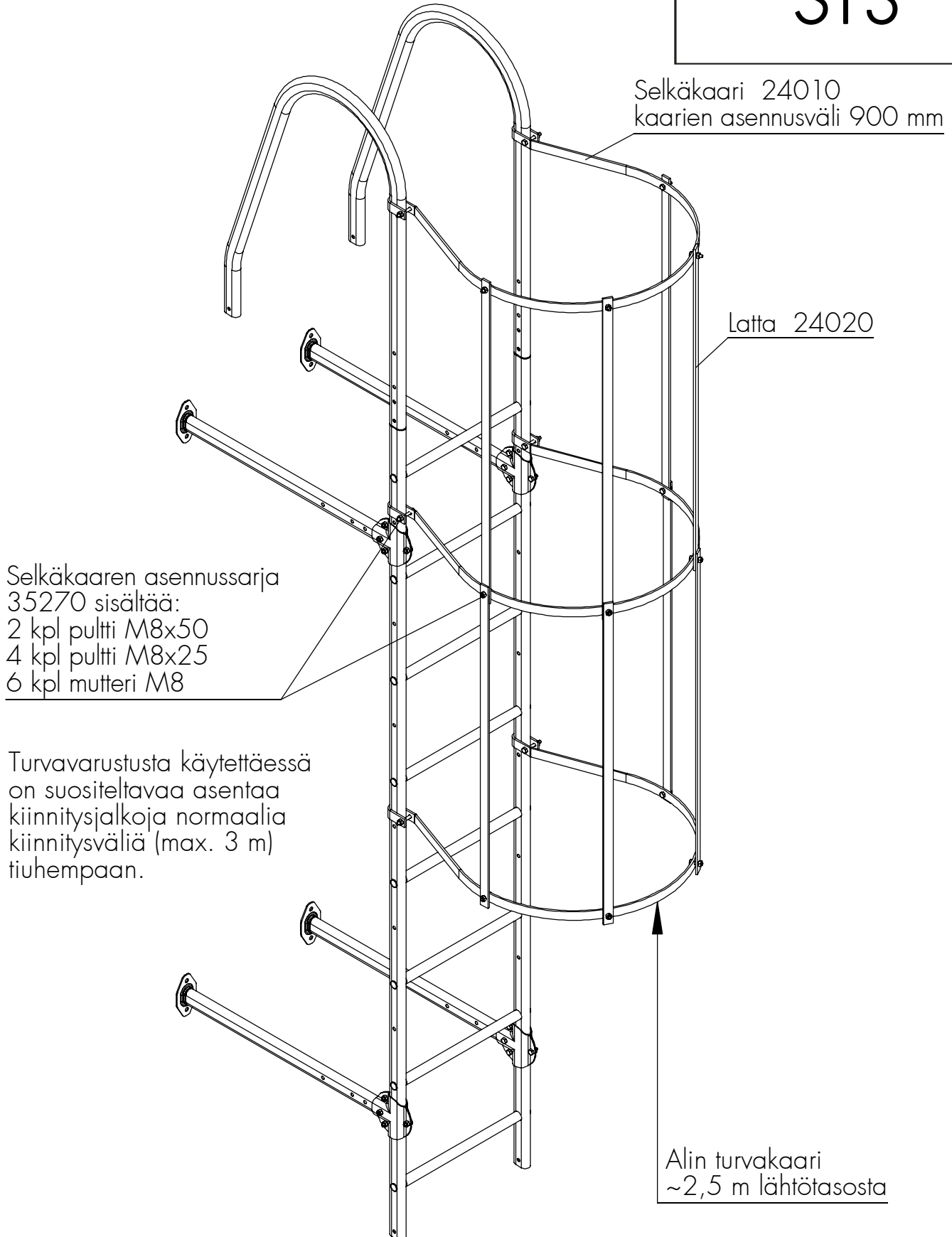


SELKÄKAAREN ASENNUS MODULITIKKAASEEN

Talotikkaat, joiden nousukorkeus on 8 m tai sen yli,
on varustettava turvavyön kiinnityskiskolla tai selkäsuojuksella.
Rak Mk osa F2.

ORIMA®

ST3



HUOM! Käytettävä ruuvien lujutta M8 8.8(ISO898).