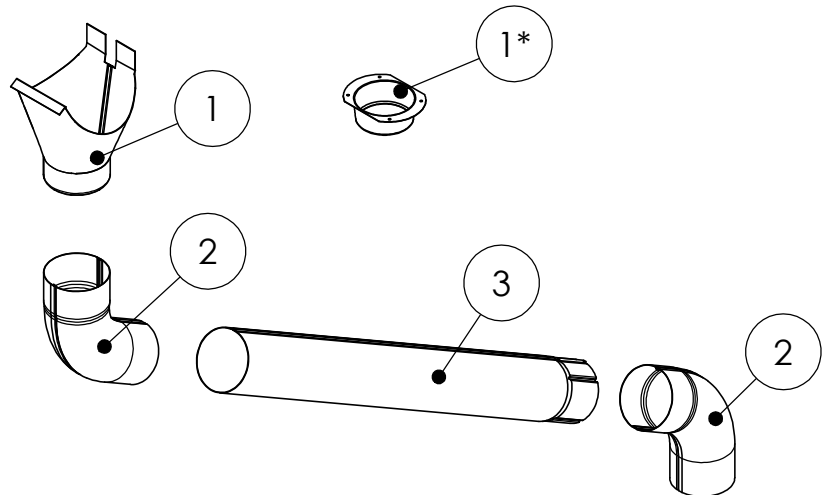


## P87 -ALASTULOJÄRJESTELMÄN ASENNUS

### P87 Liukulähtö

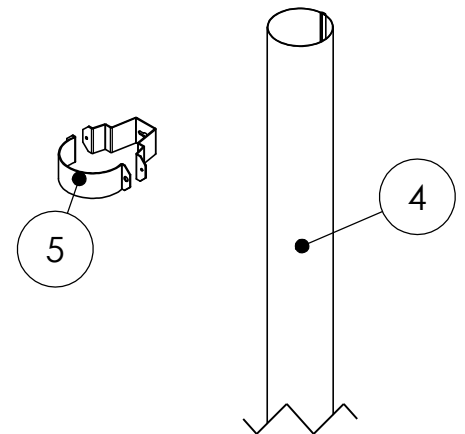
P87 Liukulähtöä käytetään P13 -kourun kanssa.

\* P87 alastulojärjestelmä voidaan liittää myös K12 -kouruun käyttäen K12 -lähtökappaletta.



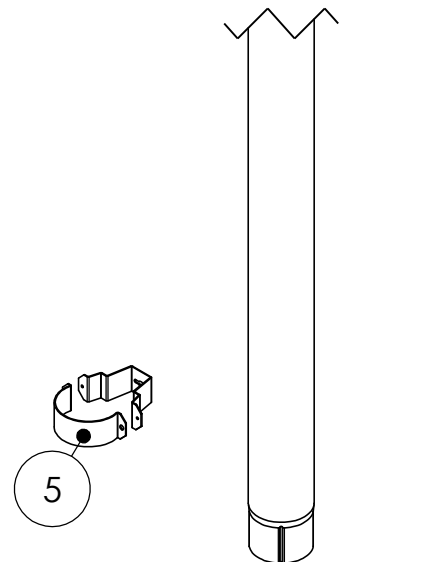
### Liukulähdön asennus

Tee kouruun aukko syöksytorven liitäntää varten esim. hienohampaista sahaa apuna käyttäen. Aseta liukulähtökappaleen taivutettu etureuna kourun etureunan palon sisään ja käännä liukulähtö oikeaan asentoon. Taivuta liukulähdön takareuna kourun päälle.



### Mutkasarjan ja syöksytorven asennus

Mutkasarjat on mitoitettu 80 cm räystästä varten. Jos räystääsi poikkeaa tästä, sovita mutkasarja räystääseen sopivaksi. Samalla saat mitoitettua myös syöksytorven oikeaan mittaan. Kokoa mutkasarja ja syöksytorvi valmiiksi mallin mukaan ja työnnä syöksy liukulähtöön. Lopuksi kiinnitä poistoputki syöksytorven alapäähän. Kiinnitä syöksytorvi n. 1,5 m välein mieluiten mahdollisimman lähelle liitoskohtia.



### P87 -alastulojärjestelmän osat

NRO	OSA	TUOTENRO
1	LIUKULÄHTÖ	13500
1*	K12 -LÄHTÖKAPPALE	11100
2	MUTKA	13520
3	SYÖKSYTORVI 1,0 m	13530
4	SYÖKSYTORVI 2,5 m	13540
5	ST -KIINNIKE	13560

