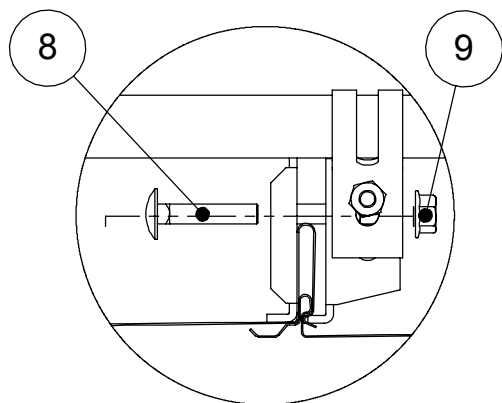
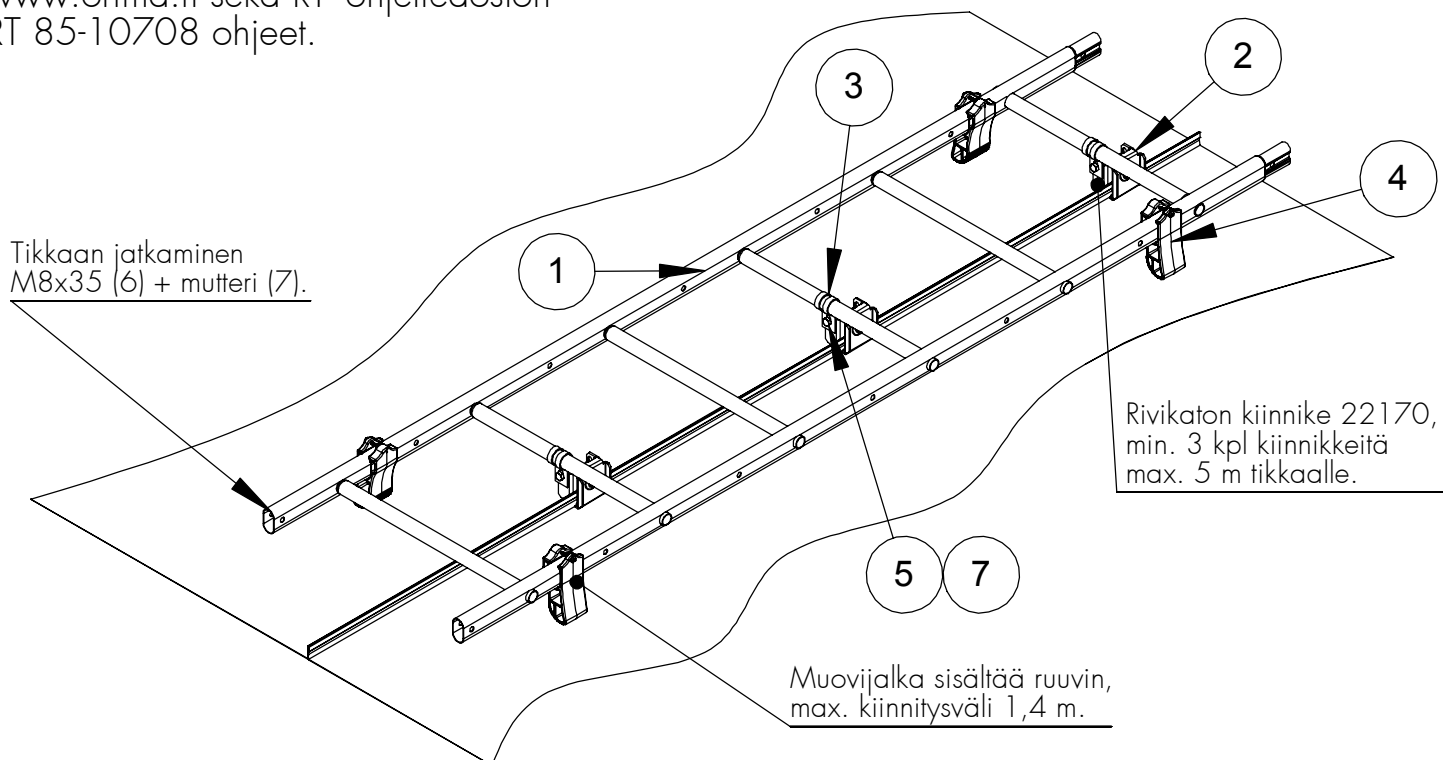
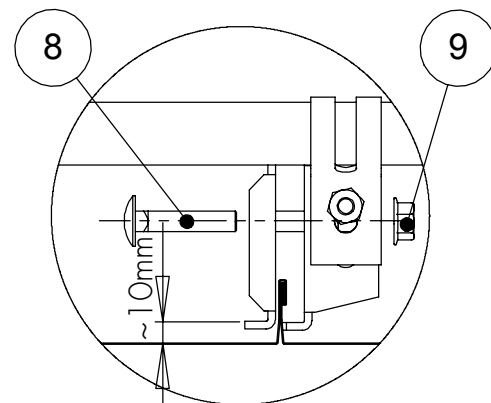
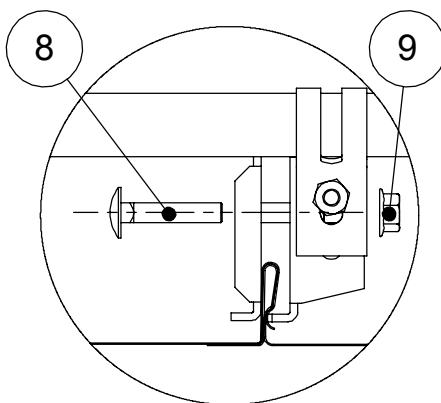


KATTOTIKAS LUOKKA 1 RIVIKATOILLE KESKIKIINNIKKEELLÄ

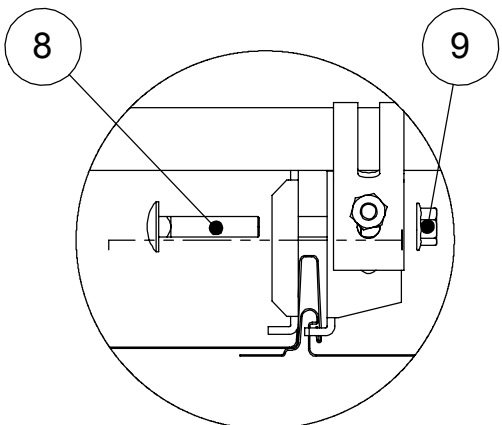
- Katolla olevien tikkaiden yhteydessä on syytä käyttää lumiesteitä.
- Lukkoruuvien kiristysmomentti 20 Nm.
- Huomioi asennuksessa Hoito- ja käyttöohjeet www.orima.fi sekä RT -ohjetiedoston RT 85-10708 ohjeet.



Asennukset eri tyyppisille lukkosaumakatoille.



Asennus konesaumakatoille.
Huom! Nosta kiinnikettä.



NRO	OSA	TUOTE-NRO	AS2 (SAS2) kpl	AS2L (SAS2L) kpl
1	MODULITIKAS	*		
2	TIKKAIDEN RIVIKIINNIKE	22170	3	1
3	P -LENKKI	20420	3	1
4	MUOVIJALKA	20240	8	4
5	KUUSIORUUVI M8x25	17041	3	1
6	KUUSIORUUVI M8x35	17051	2	2
7	KUUSIOMUTTERI M8	17021	5	3
8	LUKKORUUVI M8x40	17191	3	1
9	LAIPPAMUTTERI M8	17201	3	1

* Tikasrunkojen pituudet: 1,5 m, 1,8 m, 2,4 m, 2,7 m, 3,0 m, 3,6 m ja 4,2 m.

HUOM! Käytettävä ruuvien lujutta M8 8.8(ISO 898).